



snowa

Count on Us

WASHING MACHINE USER MANUAL

Octa
Washing Machine



دفترچه راهنمای استفاده از ماشین لباسشویی اکتا

فهرست مطالب

1 اطلاعات فنی

2 نکات ایمنی

4 آماده سازی دستگاه

4 نصب دستگاه

9 علایم بین المللی روی لباسها

10 روش برطرف کردن لکه ها

13 قسمت‌های مختلف دستگاه

19 طریقه استفاده

22 برنامه های شستشو

37 طریقه استفاده از شوینده

38 نگهداری وتمیز کردن

40 عیب یابی

41 پیغامهای خطا

43 نقشه برق

| اطلاعات فنی | | | |
|----------------------------|-------|---|-------------------|
| عرض 595 mm | ابعاد | به برجسب کنار دستگاه مراجعه کنید. | منبع برق |
| ارتفاع 850 mm | | به برجسب کنار دستگاه مراجعه کنید. | مجموع مصرف برق |
| عمق 630 mm | | به برجسب کنار دستگاه مراجعه کنید. | فیوز خودکار |
| لباس های پشمی و ظریف: 1 kg | | لباس های نخی و کتان: حداکثر ظرفیت دستگاه الیا ف مصنوعی: 2 kg | حداکثر میزان لباس |

نکات ایمنی

- این لباس شویی تنها برای استفاده در منزل طراحی شده است، از آن استفاده های نامتعارف نکنید.
- هرگونه تغییر در ساختار دستگاه خطرناک بوده و منجر به آسیب رسیدن به کاربر و دستگاه می شود.
- وزن دستگاه زیاد می باشد، بنابراین برای جابجایی و حمل آن باید اصول خاصی رعایت شود. (مراجعه شود به بخش آماده سازی)
- افرادی که با عملکرد دستگاه آشنا نیستند نباید با آن کار کنند.
- هرگونه تغییری در سیستم آب و برق دستگاه ممنوع می باشد.
- در هنگام نصب مراقب باشید که سیم برق در زیر دستگاه قرار نگیرد.
- قبل از استفاده برای جلوگیری از صدمه دیدن دستگاه، همه وسایل بسته بندی و حفاظتی را خارج کنید، عدم انجام این کار منجر به وارد آمدن آسیب جدی به دستگاه می شود.
- اگر لباس شویی روی فرش یا موکت قرار دارد بایستی مطمئن شوید که هوا آزادانه در زیر آن جریان دارد.
- دستگاه باید به پریز دارای سیم اتصال به زمین متصل گردد.
- از اتصال چند دستگاه به یک پریز مشترک خودداری نمائید.
- در پایان کار با دستگاه، دوشاخه را از پریز جدا کرده و شیر آب را ببندید.
- با دستان مرطوب دوشاخه را به پریز متصل نکنید و یا آن را نکشید. برای جدا کردن دوشاخه هرگز سیم اتصال را نکشید، بلکه خود دوشاخه را گرفته و از پریز بکشید.
- تنها لباسهایی که قابلیت شستشو با لباسشویی را دارند بشویید و اگر در این مورد شک دارید به برچسب لباس و جدول علائم بین المللی روی لباسها مندرج در صفحه 9 مراجعه کنید.
- قبل از قرار دادن لباسها در دستگاه بررسی کنید که همه جیبها خالی باشند، زیرا اشیاء محکم یا نوک تیز مانند سکه، سوزن، میخ، یا حتی سنگ می توانند موجب وارد آمدن آسیب های جدی به دستگاه شوند.
- لباس های آلوده به مواد نفتی را با لباسشویی نشویید، بلکه ابتدا لکه ها را با مواد شوینده پاک کرده و صبر کنید تا لباسها کاملاً خشک شوند سپس آنها را با لباسشویی بشویید.

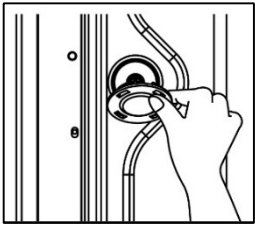
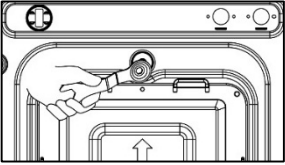
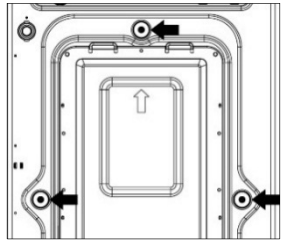
- توجه داشته باشید که درب لباسشویی را تا لحظاتی پس از اتمام شستشو یا خاموش کردن نمیتوان باز نمود.
- از قراردادن لباسها روی درب لباسشویی یا وارد کردن نیروی اضافی روی درب خودداری کنید.
- پس از شستشوی پرده و پارچه های بلند، فیلتر خروجی را بررسی کرده و در صورت نیاز آن را تمیز کنید.
- هرگز دستگاه را تعمیر یا باز نکنید و برای هر اقدامی به مرکز سرویس مشتریان مراجعه نمائید.
- اگر سیم برق یا دوشاخه آسیب دید، تعویض آن باید بوسیله متخصص مرکز خدمات مشتریان انجام شود.
- قبل از تمیز کردن و انجام هرگونه سرویسکاری دوشاخه را از پریز جدا کنید.
- از قرار دادن دستگاه در مکانهای روباز و مرطوب خودداری کنید زیرا رطوبت در هنگام کار دستگاه موجب بروز خطر می گردد. همچنین از پاشیدن آب به قسمت کنترل پانل خودداری کنید.
- تعمیر دستگاه فقط باید بوسیله تعمیرکار مجاز مرکز خدمات مشتریان انجام شود در غیر اینصورت منجر به وارد آمدن آسیب های جدی به دستگاه شده و ضمانت نامه آن نیز باطل می گردد.
- برای شستشوی جوراب یا لباس های زیر از یک عدد کیسه نخی استفاده کنید به گونه ای که لباس ها را در آن قرار داده و کیسه را گره بزنید.
- برای تعمیر دستگاه فقط باید از قطعات اصلی استفاده شود.
- اگر دستگاه را برای مدت طولانی نیاز ندارید حتماً دوشاخه را از برق کشیده و شیرهای ورودی آب را ببندید.
- همچنین توصیه می شود که درب دستگاه را نیمه باز بگذارید تا هوا در داخل محفظه شستشو جریان داشته باشد.

آماده سازی دستگاه

1. ابتدا دستگاه را از درون بسته بندی خارج نموده و کلیه فوم ها و دیگر اجزاء بسته بندی را از آن جدا کنید.
2. لوازم همراه محصول را طبق لیست زیر کنترل کنید:

| درپوش پلاستیکی | دفترچه راهنما، کارت ضمانت، کارت راهنمای کاربری | شیلنگ ورودی |
|---|---|---|
|  |  |  |

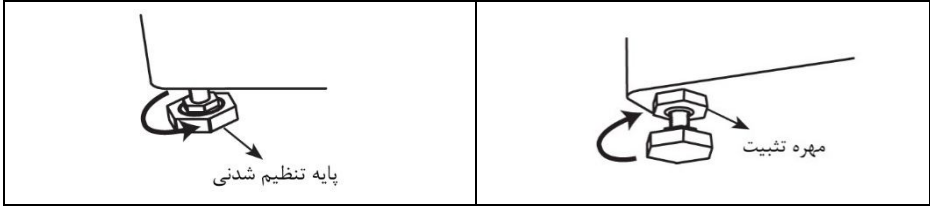
- به هنگام نصب دستگاه برای جلوگیری از آسیبهای ناشی از حمل و نقل، 3 عدد پیچ به همراه واشر لاستیکی در پشت بدنه نصب می شود که قبل از استفاده باید آن ها را جدا کرد، در غیر اینصورت در هنگام کار موجب تولید سر و صدا، لرزش شدید و خرابی دستگاه می گردد.
- پس از جدا کردن پیچ ها حتماً درپوش های پلاستیکی را در محل سوراخ ها قرار دهید.
- برای جابجائی دستگاه باید دوباره پیچ ها و واشرها را در جای خود قرار دهید، سپس آن را جابجا نمایید.

| قرار دادن درپوش ها | پیچ ها را باز کنید | موقعیت پیچ های حمل و نقل |
|---|---|--|
|  |  |  |

نصب دستگاه

- پس از پیدا کردن مناسب ترین مکان برای قرار دادن دستگاه، سطح آنرا با استفاده از 4 پایه تنظیم شدنی تراز کنید.

- در هنگام قرار دادن و تنظیم پایه ها مهره ها را به خوبی محکم کنید.

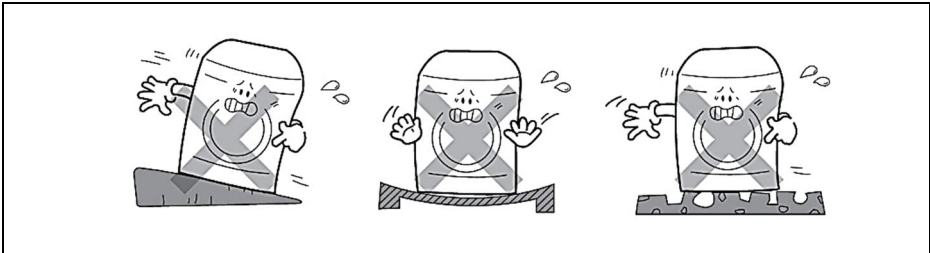


- اگر دستگاه به خوبی نصب نشده و تراز نباشد، در هنگام کار کردن حرکت کرده و تولید صدا می کند و ممکن است آسیب ببیند.

روش تنظیم پایه های دستگاه

پایه های عقبی دستگاه را تا انتها محکم نموده و مهره های قفل کن را به بدنه فیکس نمائید. محصول را در محل تعبیه شده قرار داده و پایه های جلویی را طوری تنظیم کنید تا دستگاه کاملاً در محل خود به صورت قطری فیکس و تراز گردد سپس مهره قفل کن را زیر بدنه محکم کنید. **توجه:** جهت اطمینان از اینکه دستگاه درست تراز شده است، قسمت فوقانی دستگاه را به جلو تکان دهید و مطمئن شوید که هیچگونه لقی وجود ندارد.

- توصیه می شود دستگاه را در مکان های بسیار سرد قرار ندهید.
- مقداری فضا در اطراف دستگاه در نظر بگیرید: چپ و راست 2 سانتیمتر و پشت 10 سانتیمتر



**وجود هر گونه رطوبت احتمالی در دستگاه بدلیل تست
عملکردی محصول توسط شرکت سازنده می باشد.**

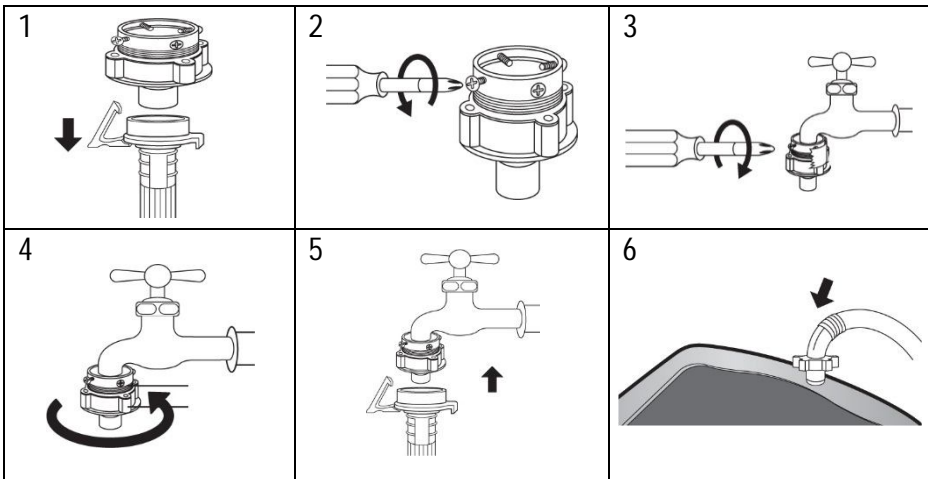
روش اتصال لوله های آب لباسشویی

در لباسشویی هایی که مجهز به دو ورودی آب هستند یکی را به شیر آب گرم و دیگری را به شیر آب سرد متصل کنید. در صورتی که تنها یک لوله آب وجود دارد آن را به ورودی آب سرد متصل کنید، در این مواقع باید ورودی آب گرم مسدود شود یا از شیر یک به دو استفاده گردد.

▪ اگر از سیستم تقویت فشار آب ورودی استفاده می نمائید بایستی فشار ورودی آب دستگاه بصورت دستی تنظیم شود.

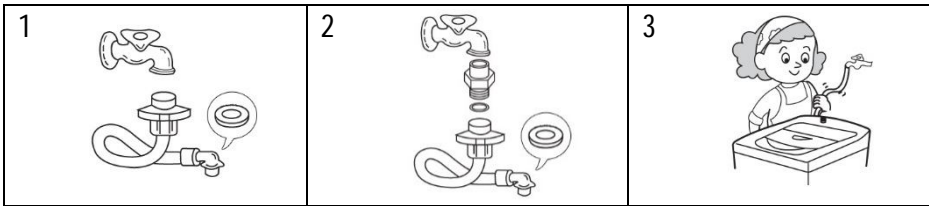
برای شیرهای آب معمولی

- 1) یقه لوله ورودی را پایین بکشید تا بتوانید رابط را از آن جدا سازید.
- 2) سپس 4 عدد پیچ اطراف رابط را آهسته باز کنید تا جاییکه براحتی به شیر آب متصل شود.
- 3) پس از آن پیچ های رابط را ببندید تا محکم به شیر متصل شود.
- 4) چسب دور رابط را باز کرده و قطعه پایین رابط را بپیچانید تا محکم شود.
- 5) یقه لوله ورودی را پایین کشیده و لوله ورودی را به شیر آب متصل کنید.
- 6) انتهای دیگر لوله ورودی را به ورودی دستگاه متصل کنید و در جهت عقربه های ساعت بچرخانید تا محکم شود.

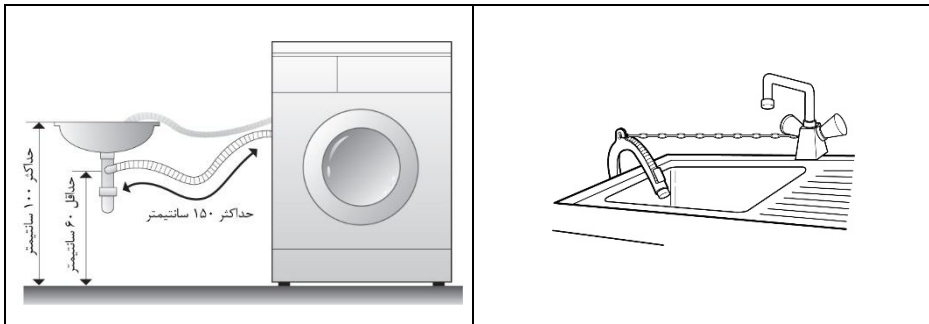


برای شیرهای آب سربیدار

- 1) لوله ورودی را به شیر آب ببندید بدین صورت که رابط را بدور شیر بپیچانید.
- 2) در صورت لزوم می توانید از رابط ورودی استفاده کنید.
- 3) انتهای دیگر ورودی آب را به لباسشویی متصل کرده و بچرخانید تا محکم شود.



- پس از اتصال لوله ورودی شیر آب را باز کنید و اجازه دهید مقدار زیادی آب خارج شود تا اینکه رنگ آن شفاف شده و هیچگونه رسوبات و ناخالصی نداشته باشد.
 - لوله تخلیه را از پلاستیک لوازم جانبی خارج کرده و به خروجی تخلیه موجود در پشت دستگاه متصل نمایید.
 - لوله تخلیه آب باید حداقل 60 سانتیمتر و حداکثر 100 سانتیمتر از سطح زمین ارتفاع داشته باشد.
 - در صورتی که لوله تخلیه فاضلاب در نزدیکی دستگاه وجود ندارد، برای تخلیه می توان نگهدارنده لوله را بر روی لبه دستشویی یا سینک ظرفشویی قرار داد.
- توجه:** سر لوله تخلیه نباید در آب فرو رود، همچنین در صورت بلند کردن لوله تخلیه طول آن نباید بیشتر از 150 سانتیمتر شود.



روش اتصال به برق

- مطمئن شوید که ولتاژ نوشته شده بر روی برچسب اطلاعات فنی (برچسبی که در پشت لباسشویی قرار دارد) با ولتاژ منزل شما مطابقت داشته باشد.
- پریزها و سیم های برق باید توانائی ارائه حداکثر بار الکتریکی را داشته باشند.
- پریز باید دارای سیم اتصال به زمین باشد.
- لباسشویی نباید با رابط یا سه راهی به پریز متصل شود.
- چنانچه پریز برق به سیستم ارت ساختمان متصل است دیگر نیازی به سیم ارت اضافی نمی باشد در غیراینصورت باید یک سیم ارت اضافی پشت دستگاه در بالای آن بسته شده و سر دیگر سیم به زمین (ارت) متصل شود. (این کار باید حتماً توسط سرویسکار مرکز مجاز خدمات مشتریان انجام شود)
- دوشاخه باید در محلی باشد که دسترسی به آن آسان باشد.

اطلاعات مفید

- صرفه جویی آب و برق در طی فرآیند شستشو:
- جمع آوری لباسها برای یکبار بارگیری کامل لباسشویی
 - زیاد پرکردن لباسشویی
 - پیش شستشوی لباسهای بسیار کثیف
 - کاهش مقدار پودر شوینده یا انتخاب برنامه های شستشوی سریع یا کوتاه برای لباس های کم چرک
 - انتخاب مناسب دمای شستشو (فقط برای لباس های بسیار کثیف از 60 درجه سانتیگراد تجاوز کنید).
 - پیش از مقدار مورد نیاز پودر شوینده استفاده نکنید.
 - استفاده از مواد نرم کننده لباس ها را نرم تر و اتوی آنها را راحت تر می نماید.

علائم بین المللی روی لباسها

قبل از شستشوی لباسها به برجسب آنها توجه کنید. جدول زیر راهنمای علائم لباس ها می باشد.

| | | | |
|---|---|---|---------------------------------|
|  | اتوکردن تا دمای حداکثر 100 درجه |  | شستشوی معمولی |
|  | اتو نشود |  | شستشوی ملایم |
|  | خشکشویی با استفاده از حلال |  | شستشو تا دمای حداکثر 95 درجه |
|  | خشکشویی تنها با شوینده مایع و الکل خالص |  | شستشو تا دمای حداکثر 60 درجه |
|  | خشکشویی تنها با استفاده از پرکلرید، شوینده مایع و الکل خالص |  | شستشو تا دمای حداکثر 40 درجه |
|  | خشکشویی نشود |  | شستشو تا دمای حداکثر 30 درجه |
|  | بصورت پهن شده خشک شود |  | شستشو با دست |
|  | بصورت آویخته خشک شود |  | با آب شسته نشود |
|  | روی بند رخت خشک شود |  | شستشو با سفیدکننده در آب سرد |
|  | با استفاده از دستگاه خشک کن در حرارت ملایم خشک شود |  | سفیدکننده اضافه نشود |
|  | با استفاده از دستگاه خشک کن در حرارت پایین خشک شود |  | اتوکردن تا دمای حداکثر 200 درجه |

روش برطرف کردن لکه ها

لکه ها و آلودگی های زیاد و سخت را باید با عملیات پیش شستشو یا خیساندن از بین برد. عملیات خیساندن، لکه بری لکه های پروتئینی مثل خون، شیر یا سبزه را آسانتر می کند. پیش شستشو به سست کردن آلودگی ها قبل از شستشو کمک می کند. جهت خیساندن لباس ها حتماً از آب ولرم استفاده کنید؛ آب داغ موجب تثبیت شدن لکه ها می شود. سعی کنید لکه ها را همان زمانی که بوجود می آیند از بین ببرید.

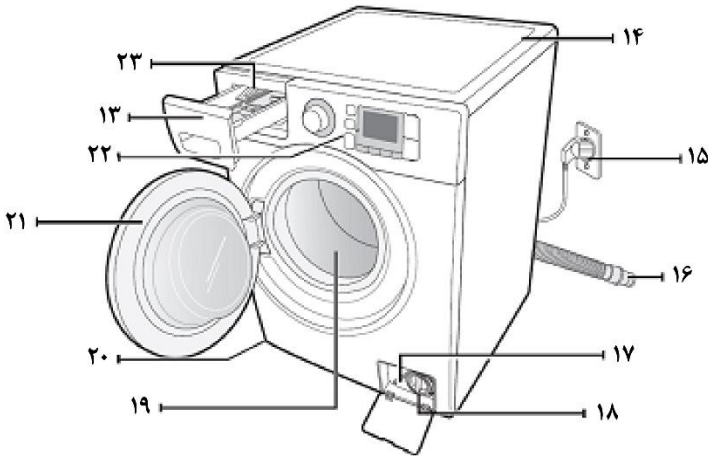
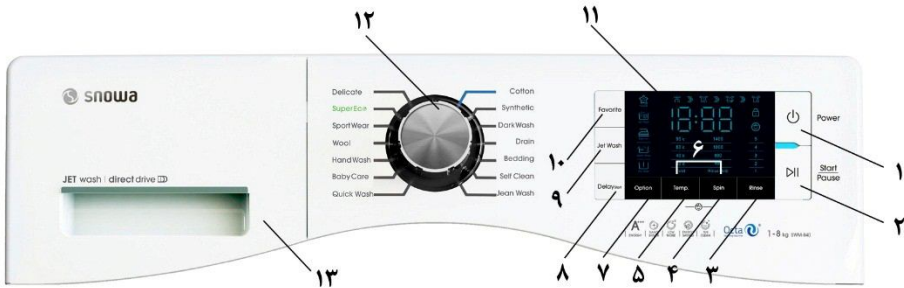
قبل از برطرف کردن لکه ها ابتدا نوع لکه، مدت زمان ایجاد لکه، نوع لباس و اینکه آیا لباس رنگ ثابت است یا خیر را مشخص کنید. لکه ها را با آب سرد یا ولرم تمیز کنید. هنگامی که نیاز به استفاده از سفید کننده است از مواد سفید کننده ای استفاده کنید که لباس را خراب نمی کند. بعضی از لکه ها را نمی توان تنها با لباسشویی از بین برد و نیاز به شستشو با دست نیز دارند، برای اینکار قبل از برطرف کردن هرگونه لکه ای با دست، ابتدا بر روی گوشه ای از لباس انجام دهید. (از گوشه لکه شروع کرده و به داخل آن نفوذ کنید، با این روش از بوجود آمدن حلقه سیاه بدور لکه جلوگیری می شود). چند روش از بین بردن لکه ها در زیر آورده شده است:

| | |
|--|--|
| واکس | با استفاده از پارچه ضخیمی واکس را پاک کنید سپس زیر و روی لباس دو تکه کاغذ جذب کننده (Absorbent paper) قرار دهید و اتوی داغ را روی آن بگذارید. |
| جوهر خودکار و امثال آن | با استفاده از پارچه نرم آغشته به الکل سفید لباس را تمیز کنید. مراقب باشید که لکه پخش نشود. |
| لکه های سیاه و کثیف | اگر لباس قابلیت شستشو با مواد سفید کننده را دارد، به لباسشویی مقداری مایع سفید کننده اضافه کنید (به جدول و برنامه های شستشو مراجعه کنید) و یا قسمت کثیف لباس را در آب اکسیژنه بمدت 10 تا 15 دقیقه قرار دهید. |
| علائم زرد ناشی از اتو | پارچه آغشته به محلول آب اکسیژنه را روی لکه قرار داده و با اتوی نسبتاً داغ اتو کنید. |
| علائم زنگ زدگی (ناشی از قسمتهای فلزی لباس) | بر روی لکه آبلیمو و نمک ریخته و آنرا در آفتاب قرار دهید و سپس بصورت عادی بشویید. |

| | |
|--|----------------|
| بر روی آن مقداری یخ قرار دهید و تا آنجا که ممکن است آدامس را جدا کنید، سپس با پارچه پنبه ای آغشته به استون (لاک پاک کن) آن را پاک کنید. | آدامس |
| رنگ های تازه را پاک کرده و با مواد خشک شویی متیل ترباتین تمیز کنید و بصورت عادی بشویید. | رنگ روغنی |
| هنگامی که رنگ هنوز تازه است با آبگرم آبکشی کرده و بصورت عادی بشویید. | رنگ پلاستیک |
| لکه های روی لباس های پشمی یا پنبه ای را می توان با استفاده از پارچه آغشته به اتر پاک کرد. لکه های روی لباس های ابریشمی نیاز به تری کلرواتیلن دارد. | رژلب |
| تکه ای کاغذ جذب کننده روی قسمت لکه دار قرار داده سپس پشت لباس را استون بمالید و مرتباً کاغذ را تعویض نمایید و این عمل را تا زمان از بین رفتن لکه ادامه دهید. | لاک |
| مقداری کره تازه روی لکه بمالید و مدتی آنرا به حال خود رها کنید سپس با روغن ترباتین آن را پاک کنید. | قیر |
| کمی استون بر روی لکه بمالید سپس آن را در آبسرد حاوی شوینده آنزیم دار بخیسانید. | لکه سبزه و چمن |
| فوراً با آب سرد بشویید و اگر هنوز لکه باقیست آنرا در آب نمک بخیسانید و با صابون بشویید. | خون |
| آن را در آبسرد حاوی شوینده آنزیم دار بخیسانید. اگر هنوز لکه باقیست با استفاده از کمی شوینده شسته و با آبسرد آب بکشید. | کاکائو / شکلات |
| فوراً لباس را بطور عمودی در آب قرار دهید و با آبسرد آب بکشید. اگر هنوز لکه باقیست با استفاده از کمی شوینده و آبگرم (تا جائیکه جنس لباس اجازه می دهد) بشویید. | قهوه |
| با آبسرد آبکشی کرده و بصورت عادی بشویید. اگر هنوز لکه باقیست با استون آنرا از بین ببرید. | خامه / بستنی |

| | |
|--|--------------------|
| <p>قسمت مورد نظر را با سرکه سفید شسته و با آب سرد آب بکشید. اگر هنوز لکه باقیست با استون تمیز کرده یا آن را با شوینده آنزیم دار بخیسانید.</p> | <p>عطر</p> |
| <p>با شوینده آنزیم دار در آب سرد بخیسانید سپس آبکشی کرده و بصورت عادی بشویید.</p> | <p>تخم مرغ</p> |
| <p>فوراً با آب سرد آبکشی کنید، سپس کمی شوینده بر روی لکه ریخته و بصورت عادی بشویید.</p> | <p>میوه</p> |
| <p>قسمت لکه دار را بر روی کاغذ جاذب قرار دهید و از پشت آن تمیز کردن را شروع کنید، بدین صورت که با استون یا مایع خشک شویی تمیز کرده و بصورت معمولی بشویید.</p> | <p>گریس / روغن</p> |
| <p>با آب گرم و شوینده بشویید سپس روی آن آبلیمو ریخته و در آفتاب قرار دهید و بصورت عادی بشویید. اگر هنوز لکه باقیست و مشکلی برای لباس بوجود نمی آید از سفید کننده استفاده کنید.</p> | <p>کپک</p> |
| <p>لجنهای خشک را با مسواک جدا کنید و با آب سرد آب بکشید. اگر هنوز لکه باقیست با کمی شوینده آن را تمیز نموده و بصورت عادی بشویید.</p> | <p>لجن</p> |

قسمت های مختلف دستگاه



| | | |
|--|------------------|---|
| جهت روشن/خاموش کردن دستگاه بکار می رود. | دکمه Power | 1 |
| جهت شروع و توقف موقت چرخه شستشو استفاده می شود. هنگامی که در حین چرخه شستشو قصد تغییر برنامه را دارید ابتدا این دکمه را فشار داده، (در این زمان کلمه Pause بر روی نمایشگر ظاهر می گردد) سپس برنامه را تنظیم کرده و مجدداً این دکمه را فشار دهید. | دکمه Start/Pause | 2 |

| | | |
|--|---|----------|
| <p>در همه برنامه ها، با فشار دادن این دکمه تعداد دفعات آبکشی قابل تنظیم است. این تعداد با توجه به برنامه ی انتخاب شده برای شستشو از 1 تا 5 قابل تنظیم می باشد.</p> | <p>دکمه Rinse</p> | <p>3</p> |
| <p>جهت تنظیم سرعت خشک کن استفاده می شود. پس از انتخاب برنامه شستشوی مورد نظر، این گزینه در پنج حالت Rinse Hold 400 800 1000 1400 قابل تنظیم می باشد.</p> | <p>دکمه Spin</p> | <p>4</p> |
| <p>جهت انتخاب این عملکرد دکمه Spin را دو بار فشار دهید تا چراغ Rinse Hold بر روی نمایشگر روشن شود. با انتخاب این عملکرد در انتهای برنامه پس از انجام آبکشی دستگاه وارد چرخه خشک کن نشده و لباسها در آب غوطه ور می شوند. جهت ادامه چرخه شستشو می بایست که مجدداً دکمه Spin را فشار دهید.</p> | <p>Rinse Hold</p> | |
| <p>در صورتی که بخواهید تنها از خشک کن دستگاه استفاده کنید، پس از زدن دکمه Power و نمایش عبارت Hi بر روی نمایشگر، قبل از نمایش --- با یک بار فشار دادن دکمه Spin و پس از آن با فشار دادن دکمه Start دستگاه وارد برنامه خشک کن می شود.</p> | <p>Spin Only</p> | |
| <p>جهت تنظیم درجه حرارت بکار می رود. درجه حرارت را می توانید از آبسرد تا 95 درجه سانتیگراد تنظیم کنید.</p> | <p>دکمه Temp</p> | <p>5</p> |
| <p>با فشار همزمان دکمه های Spin و Temp (به مدت 3 ثانیه) در خلال کار، قفل کودک فعال شده و اگر بطور اتفاقی یکی از دکمه ها انتخاب شود تنظیمات دستگاه به هم نمیخورد (به غیر از دکمه Power). جهت خارج کردن دستگاه از این حالت مجدداً این دو دکمه را با هم فشار دهید. با این عملکرد می توان از دستکاری تنظیمات حین کار توسط کودکان جلوگیری نمود. برای تغییر برنامه، زمانی که دستگاه در حالت قفل کودک</p> | <p>دکمه Spin+Temp (قفل کودک)</p> | <p>6</p> |

| | | |
|--|---|----------|
| <p>قرار دارد ابتدا دستگاه را از حالت قفل خارج کرده، سپس دکمه Start/Pause را فشار داده، برنامه را تغییر دهید و مجدداً دکمه Start/Pause را فشار دهید.</p> <p>توجه: هنگامی که دستگاه خاموش می شود عملکرد قفل کودک غیرفعال می گردد.</p> | | |
| <p>با فشار مکرر این دکمه برنامه های جلوگیری از چروک (Easy Iron) آبکشی شرعی (Islamic Rinse) و پیش شستشو (Pre Wash) قابل انتخاب هستند. این برنامه های انتخابی در کنار برنامه های شستشوی اصلی کار می کنند و ممکن است قابل انتخاب با برخی برنامه های شستشو نباشند.</p> | <p>دکمه Option</p> | <p>7</p> |
| <p>عملیات پیش شستشو است که اگر لباسها خیلی کثیف هستند از آن استفاده کنید. تنها برای لباسهای پنبه ای و الیاف مصنوعی استفاده می شود. با انتخاب این گزینه دستگاه یک شستشو و خشک کن اضافی را قبل از شستشوی اصلی انجام می دهد.</p> | <p>Pre Wash</p> | |
| <p>جهت جلوگیری از چروک شدن لباس ها در اثر فرایند خشک کن می توانید از این عملکرد استفاده کنید.</p> | <p>Easy Iron</p> | |
| <p>این آپشن فقط در برنامه های Synthetic, Cotton, Baby Care, Hand Wash و Sport Wear قابل استفاده است.</p> <p>این برنامه پس از اتمام آبکشی های برنامه شستشو انجام می شود. در این برنامه همزمان با عملیات آبکشی (بعد از نیمه پر شدن درام)، تخلیه و چرخش لباس ها انجام می گردد تا تمامی لباس ها در تماس با آب جاری باشند. پس از تخلیه شدن کامل آب از درام، آبگیری قطع شده و خشک کن آغاز می گردد.</p> | <p>Islamic Rinse سیستم آبکشی شرعی</p> | |

| | | |
|--|-----------------------------|-----------|
| <p>مصرف کننده باید توجه داشته باشد در صورت استفاده از این آپشن زمان برنامه در حدود 16 تا 17 دقیقه افزایش می یابد. با انتخاب این عملکرد، به دلیل اضافه شدن مرحله آبکشی به برنامه، مقدار مصرف آب نیز افزایش می یابد.</p> | | |
| <p>جهت تنظیم زمان تاخیر استفاده می شود. اگر قصد دارید که لباسشویی در زمان خاصی شروع به کار کند می توانید زمان مورد نظر را تنظیم کنید. این زمان از 2 تا 12 ساعت قابل تنظیم است. جهت تنظیم مدت زمان می بایست پس از روشن کردن دستگاه و انتخاب برنامه مورد نظر، دکمه Delay را فشار دهید تا به زمان مورد نظر برسید سپس دکمه Start/Pause را فشار دهید.</p> | <p>دکمه Delay</p> | <p>8</p> |
| <p>با انتخاب این عملکرد، در حین شستشو آب داخل محفظه بر روی لباس پاشش می شود که این عملکرد در افزایش کیفیت شستشو تاثیر دارد. (لازم به ذکر است که این عملکرد در تعدادی از برنامه های شستشو به صورت پیش فرض فعال است)</p> | <p>دکمه Jet Wash</p> | <p>9</p> |
| <p>با استفاده از این کلید برنامه مورد علاقه ذخیره شده و در هر زمان قابل استفاده خواهد بود. برای ذخیره سازی برنامه مورد علاقه ابتدا این برنامه را به صورت دستی روی محصول تنظیم می کنیم سپس با نگه داشتن دکمه ی Favorite به مدت 3 ثانیه برنامه ی مورد نظر در حافظه ی محصول ذخیره می شود. پس از خاموش و روشن کردن محصول با فشار دادن دکمه ی Favorite دستگاه در حالت کاری برنامه ی ذخیره شده قرار می گیرد.</p> | <p>دکمه Favorite</p> | <p>10</p> |
| | <p>صفحه نمایش</p> | <p>11</p> |

| | | |
|--|--------------------------------|----|
| ولوم را چرخانده تا بر روی برنامه مورد نظر تنظیم شود با انتخاب برنامه چراغ مربوط به آن روشن می شود. برای اطلاعات بیشتر در مورد انتخاب برنامه مناسب به قسمت برنامه های شستشو مراجعه کنید. | ولوم تنظیم برنامه های شستشو | 12 |
| | کشوی جاپودری | 13 |
| | صفحه رو | 14 |
| | دوشاخ برق | 15 |
| | لوله تخلیه | 16 |
| | درب بازکن اضطراری | 17 |
| | پمپ تخلیه | 18 |
| | محفظه شستشو(درام) | 19 |
| | پایه های تنظیم شدنی | 20 |
| | درب دستگاه | 21 |
| | کنترل پانل | 22 |
| | اهرم آزادسازی جاپودری | 23 |

ویژگی های محصول

شستشوی مقرون به صرفه: با استفاده از این قابلیت لباسشویی عملیات شستشو را با حداقل انرژی انجام خواهد داد.

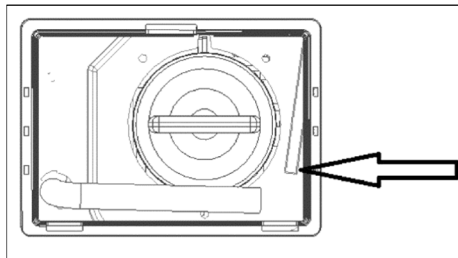
نانو سیلور: این لباسشویی دارای قابلیت نانو سیلور است بدین صورت که حمل کننده های لباس داخل درام دارای عنصر نقره می باشد و در خلال شستشو یون های نقره به داخل آب آزاد شده و موجب میکروب کشی و ضد عفونی شدن لباس ها تا 99/9 درصد می شود.

سیستم حباب ساز: با این تکنولوژی جدید در خلال شستشو میلیونها حباب در آب موجود در درام آزاد می شود که موجب بهتر حل شدن مواد شوینده و شستشوی بهتر لباس ها می شود.

صدای کم: این دستگاه قابلیت این را دارد که با سنجش مقدار لباس موجود عملیات شستشو را با کمترین صدای ممکن انجام دهد.

در بازکن اضطراری: در صورتی که درب محصول دچار مشکل شود و به صورت اتوماتیک باز نشود می توان از در بازکن اضطراری استفاده و در را به صورت دستی باز کرد.

▪ در شکل زیر محل جانمایی این درب بازکن اضطراری در کنار پمپ تخلیه نشان داده شده است. برای باز کردن درب، این تسمه را به سمت پایین بکشید تا درب باز شود.

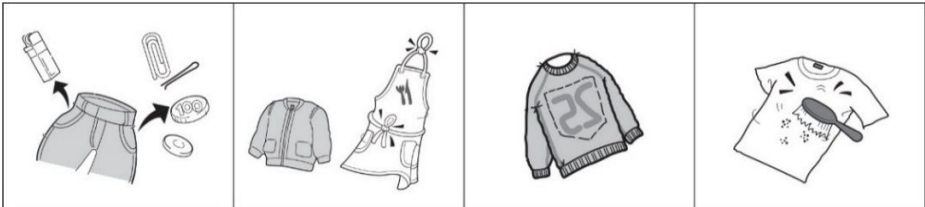


طریقه استفاده

هشدار: قبل از اولین استفاده توصیه می شود که یک بار لباسشویی را بدون لباس بر روی برنامه شستشوی سریع (Quick Wash) قرار دهید تا سیکل آن انجام گیرد، با اینکار از درست کار کردن و تمیز بودن آن مطمئن می شوید.

نکات ضروری قبل از شروع شستشو:

- مطمئن شوید که لوله ها بدرستی متصل شده اند. شیر آب باید باز بوده و لوله آب در مکان مناسبی باشد.
- لباسها را بر اساس جنس آنها جدا کنید.
- قبل از انجام شستشو مطمئن شوید که جیب های لباس ها خالی باشد.
- پارگی لباسها را ترمیم کنید.
- زیپ ها، گیره ها یا قلاب های لباس ها را ببندید.
- لکه ها را پاک کنید.



جداسازی لباسها

جداسازی لباسها باید بر اساس جدول زیر صورت پذیرد:

| معیارهای جداسازی البسه | |
|--------------------------------------|-------------|
| بسیار کثیف / کثیف متوسط / کثیف پایین | میزان کثیفی |
| سفید / روشن / تیره | رنگ |
| پُرزده / غیر پُرزده | میزان پرز |

قراردادن لباس ها در لباسشویی

- لباس ها را به آرامی در دستگاه قرار دهید. لباس ها باید به راحتی در آب داخل محفظه شستشو حرکت کنند تا بهترین تمیزشدگی و ضدچروکی انجام شود.
- به اندازه مناسب و کافی در دستگاه لباس بریزید. زیاد پر کردن و تنظیم نادرست دستگاه موجب کامل تمیز نشدن، چروک زیاد، ایجاد پرز زیاد و پارگی و خرابی لباس ها به علت کشیدگی و فشار زیاد به لباس و لرزش محصول می گردد.
- لباس های کوچک و بزرگ را با هم در یک چرخه قرار دهید تا لباسشویی بالانس شود. بالانس نبودن لباسشویی موجب لرزش در هنگام چرخش می شود.
- برای شستن ملحفه، حوله و یا پارچه هایی با ابعاد زیاد حداکثر وزن توصیه شده برای شستشو 1/8 کیلوگرم می باشد.
- هنگامی که لباس کمی را در دستگاه ریخته اید مدت زمان شستشو را کوتاه انتخاب کنید.
- برای کاهش چین و چروک از تنظیمات برنامه Easy Iron استفاده کنید. در این مواقع باید مقدار فضای کافی درمحفظه شستشو موجود باشد تا لباسها به راحتی در آب موجود در محفظه شستشو حرکت کنند.

شستشو

با انجام دستورالعمل زیر، لباسشویی برنامه شستشوی مورد نظر را انجام خواهد داد:

- 1) درب دستگاه را باز کنید.
 - 2) لباسها را در دستگاه قرار داده و درب را ببندید (مطابق با روش فوق).
- توجه:** دستگاه را بیش از اندازه پر نکنید. توصیه می شود که لباسهایی را که بیش از اندازه آب جذب می کند، با دست بشویید (مثل پتو).
- 3) پودر شستشو و مایع نرم کننده را در محفظه شوینده بریزید (به قسمت مربوط به استفاده از شوینده مراجعه کنید) و کشوی جاپودری را ببندید.
- نکته مهم:** توجه داشته باشید که هر پیمانه نرم کننده حتما بایستی با یک پیمانه آب رقیق شود

توجه: از پودری استفاده کنید که کف زیاد تولید نمی کند، همچنین مایع نرم کننده باید مخصوص لباسشویی اتوماتیک باشد (در صورت تولید کف بیش از حد، عملیات شستشو و خشک کن بدرستی صورت نمی گیرد).

4) برای شروع به کار دکمه Power را فشار دهید تا دستگاه روشن شود سپس ولوم تنظیم برنامه شستشو را بر روی برنامه مورد نظر بچرخانید و سایر تنظیمات را اعمال کنید و در آخر برای شروع شستشو دکمه Start/Pause را فشار دهید.

پایان شستشو

- 1) در پایان شستشو، همزمان با باز شدن قفل درب و شنیدن صدای بوق عبارت End بر روی نمایشگر ظاهر می شود.
- 2) با دستان خشک دوشاخه را از پرز بکشید.
- 3) لباس ها را خارج کنید.
- 4) شیر آب را ببندید.
- 5) لاستیک درب را خشک و تمیز کنید.
- 6) درب دستگاه را نیمه باز بگذارید تا هوا درون محفظه شستشو جریان داشته باشد.

نکته مهم: اگر در خلال انجام برنامه، محصول توسط دکمه Power خاموش گردد در صورت وجود آب داخل محفظه شستشو قفل درب باز نمی شود (به منظور تخلیه آب و باز شدن قفل درب از برنامه Drain استفاده شود).

**پس از یک سیکل شستشو مقداری آب پایین لاستیک
درب باقی می ماند که این مقدار آب طبیعی است**

برنامه های شستشو

| برنامه شستشو | نوع لباس | دمای مناسب | مقدار لباس (Kg) | ویژگی های قابل انتخاب |
|------------------------------------|---|------------------------|---------------------|---|
| Cotton (لباسهای پنبه ای) | لباس های سفید پنبه ای، کتانی، حوله و ملحفه و مانند آن | 60°C 95°C | حداکثر ظرفیت دستگاه | Pre Wash Rinse Easy Iron Islamic Rinse |
| | لباس های رنگ ثابت (پیراهن، لباس شب، لباس راحتی، لباس های زیر) و لباس های پنبه ای سفید با کثیفی کم | 30°C 40°C 60°C | حداکثر ظرفیت دستگاه | |
| Super Eco شستشوی مقرون به صرفه | همانند برنامه شستشوی لباس های پنبه ای | 60°C | حداکثر ظرفیت دستگاه | Pre Wash Rinse Easy Iron |
| Synthetic لباس های الیاف مصنوعی | لباس هایی از جنس پلی آمید، اکریلیک و پلی استر | 30°C 40°C 60°C | کمتر از 2 | Pre Wash Rinse Easy Iron Islamic Rinse |
| Delicate لباس های ظریف | لباس های ظریف و حساس که به آسانی صدمه می بینند مثل لباسهای ابریشمی، پرده ها و غیره. | آب سرد | کمتر از 1 | Rinse Easy Iron |
| Wool لباس های پشمی | لباس های پشمی خالص که قابل شستشو با لباسشویی هستند | آب سرد | کمتر از 1 | Rinse Easy Iron |
| Sport Wear لباس های ورزشی | لباس های ورزشی نازک با کثیفی کم | آب سرد 30°C 40°C | کمتر از 3 | Rinse Easy Iron Islamic Rinse |
| Hand Wash شستشوی دستی | تنها برای لباس های ظریف و پشمی استفاده می شود. | آب سرد 30°C | کمتر از 1 | Rinse Easy Iron Islamic Rinse |
| Quick Wash شستشوی سریع | لباسهای رنگی با مقدار کثیفی کم | آب سرد 30°C 40°C | کمتر از 1 | Rinse |
| Baby Care لباس کودک | لباس های بچه | 95°C | کمتر از 2 | Pre Wash Rinse Easy Iron Islamic Rinse |

| برنامه شستشو | نوع لباس | دمای مناسب | مقدار لباس (Kg) | ویژگی های قابل انتخاب |
|-------------------------------------|---|----------------------|-----------------|--------------------------------|
| Dark Wash البسه تیره رنگ | البسه تیره رنگ پنبه ای یا ترکیبی | آب سرد تا 40°C | کمتر از 3 | Rinse Easy Iron |
| Bedding ست رختخواب | روتختی ، ملحفه ، رولحافی و غیره | 40°C | کمتر از 2 | Pre Wash Rinse Easy Iron |
| Jean Wash لباس های جین | لباس های جین | 30°C | کمتر از 3 | Pre Wash Rinse Easy Iron |
| Self Clean تمیز کردن محفظه شستشو | جهت شستشوی محفظه شستشو (درام) استفاده میشود | 60°C | بدون لباس | -- |
| Drain تخلیه | تخلیه آب داخل درام | -- | -- | -- |

تذکر:

- اگر لباس ها بسیار کثیف هستند توصیه می شود که حتماً از پیش شستشو استفاده شود. پیش شستشو را برای برنامه شستشوی لباس های پنبه ای و الیاف مصنوعی می توان استفاده نمود.
- با انتخاب برنامه شستشوی مقرون به صرفه، دستگاه شستشو را با درجه حرارت پایینتر و زمان طولانی تری انجام می دهد، در نتیجه در مصرف انرژی گرمایی صرفه جویی می گردد.

Cotton
برنامه شستشوی لباس های معمولی (پنبه ای)

| | | | |
|----------|---|----------|---------------------|
| نوع لباس | لباس های سفید پنبه ای، کتانی، حوله و ملحفه و مانند آن. لباس های رنگ ثابت (پیراهن، لباس شب، لباس راحتی، لباس های زیر) و لباس های پنبه ای سفید با کثیفی کم | وزن مجاز | حداکثر ظرفیت دستگاه |
|----------|---|----------|---------------------|

| تنظیمات پیش فرض برنامه | | سایر تنظیمات توسط کاربر | |
|------------------------|-------------------|-------------------------|---|
| زمان شستشو | 1 ساعت و 25 دقیقه | دمای آب | 30، 40، 60، 95 درجه |
| دمای آب | 40 درجه | دور خشک کن | تا 1400 دور در دقیقه |
| دور خشک کن | 800 دور در دقیقه | عملکرد انتخابی | Pre Wash Easy Iron Rinse Islamic Rinse |
| تعداد آبکشی | 3 مرتبه | | |
| عملکرد انتخابی فعال | Jet Wash | | |

| | |
|---|---|
| 1 | لباس ها را در دستگاه قرار داده، شوینده و نرم کننده را در جاپودری ریخته و درب را ببندید. توجه: پودر را در قسمت شستشوی اصلی و پیش شستشو بریزید. در صورت استفاده از مایع نرم کننده، باید آن را تا زیر سطح Max بریزید. اگر فقط خواهان پیش شستشو هستید پودر را در قسمت پیش شستشو بریزید. اگر قصد دارید از سفیدکننده استفاده کنید آن را در قسمت شستشوی اصلی بریزید. |
| 2 | دکمه Power را فشار دهید. عبارت Hi بر روی نمایشگر ظاهر می شود. صفحه نمایش علامت "---" را نشان می دهد. |
| 3 | ولوم انتخاب برنامه شستشو به صورت پیش فرض بر روی برنامه Cotton قرار دارد. |
| 4 | جهت شروع چرخه شستشو دکمه Start/Pause را فشار دهید، در نتیجه درب قفل شده و دستگاه شروع به آگیری کرده و شستشو آغاز می شود. |

- جهت تغییر تنظیمات در وسط چرخه شستشو، دکمه Start/Pause را فشار دهید، تنظیمات را تغییر داده و سپس دکمه Start/Pause را مجدداً فشار دهید.
- احتیاط:** اگر درجه حرارت را 95 درجه سانتیگراد انتخاب کردید، در زمان تخلیه مقداری آب سرد وارد دستگاه می شود. این عمل موجب تعدیل دمای آب خروجی شده و خطر تماس با آب داغ را کاهش می دهد.

| | | | |
|----------|---------------------------------------|----------|---------------------|
| نوع لباس | همانند برنامه شستشوی لباس های پنبه ای | وزن مجاز | حداکثر ظرفیت دستگاه |
|----------|---------------------------------------|----------|---------------------|

| تنظیمات پیش فرض برنامه | | سایر تنظیمات توسط کاربر | |
|------------------------|-------------------|-------------------------|--|
| زمان شستشو | 2 ساعت و 13 دقیقه | دمای آب | 30, 40 درجه |
| دمای آب | آب سرد | دور خشک کن | تا 1400 دور در دقیقه |
| دور خشک کن | 1000 دور در دقیقه | عملکرد انتخابی | Pre Wash Easy Iron Rinse Jet Wash |
| تعداد آبکشی | 2 مرتبه | | |
| عملکرد انتخابی فعال | -- | | |

| | |
|---|---|
| 1 | لباس ها را در دستگاه قرار داده، شوینده و نرم کننده را در جاپودری ریخته و درب را ببندید. توجه: پودر را در قسمت شستشوی اصلی و پیش شستشو بریزید. در صورت استفاده از مایع نرم کننده، باید آن را تا زیر سطح Max بریزید. اگر فقط خواهان پیش شستشو هستید پودر را در قسمت پیش شستشو بریزید. اگر قصد دارید از سفیدکننده استفاده کنید آن را در قسمت شستشوی اصلی بریزید. |
| 2 | دکمه Power را فشار دهید. عبارت Hi بر روی نمایشگر ظاهر می شود. صفحه نمایش علامت "---" را نشان می دهد. |
| 3 | ولوم انتخاب برنامه شستشو را بر روی برنامه Super Eco قرار دهید. |
| 4 | جهت شروع چرخه شستشو دکمه Start/Pause را فشار دهید، در نتیجه درب قفل شده و دستگاه شروع به آبیگری کرده و شستشو آغاز می شود. |

- جهت تغییر تنظیمات در وسط چرخه شستشو، دکمه Start/Pause را فشار دهید، تنظیمات را تغییر داده و سپس دکمه Start/Pause را مجدداً فشار دهید.

Synthetic
برنامه شستشوی لباس های الیاف مصنوعی

| | | | |
|----------|---|----------|-------------------|
| نوع لباس | لباس هایی با الیاف مصنوعی از جنس پلی آمید، اکریلیک و پلی استر و ... | وزن مجاز | کمتر از 2 کیلوگرم |
|----------|---|----------|-------------------|

| تنظیمات پیش فرض برنامه | | سایر تنظیمات توسط کاربر | |
|------------------------|-------------------|-------------------------|---|
| زمان شستشو | 1 ساعت و 26 دقیقه | دمای آب | آب سرد، 30، 60 درجه |
| دمای آب | 40 درجه | دور خشک کن | تا 800 دور در دقیقه |
| دور خشک کن | 800 دور در دقیقه | عملکرد انتخابی | Pre Wash Easy Iron Rinse Islamic Rinse |
| تعداد آبکشی | 3 مرتبه | | |
| عملکرد انتخابی فعال | Jet Wash | | |

| | |
|---|--|
| 1 | لباس ها را در دستگاه قرار داده، شوینده و نرم کننده را در جاپودری ریخته و درب را ببندید. توجه: پودر را در قسمت شستشوی اصلی و پیش شستشو بریزید. در صورت استفاده از مایع نرم کننده، باید آن را تا زیر سطح Max بریزید. اگر فقط خواهان پیش شستشو هستید پودر را در قسمت پیش شستشو بریزید. اگر قصد دارید از سفید کننده استفاده کنید آن را در قسمت شستشوی اصلی بریزید. |
| 2 | دکمه Power را فشار دهید. عبارت Hi بر روی نمایشگر ظاهر می شود. صفحه نمایش علامت "---" را نشان می دهد. |
| 3 | ولوم انتخاب برنامه شستشو را بر روی برنامه Synthetic قرار دهید. |
| 4 | جهت شروع چرخه شستشو دکمه Start/Pause را فشار دهید، در نتیجه درب قفل شده و دستگاه شروع به آگیری کرده و شستشو آغاز می شود. |

- جهت تغییر تنظیمات در وسط چرخه شستشو، دکمه Start/Pause را فشار دهید، تنظیمات را تغییر داده و سپس دکمه Start/Pause را مجدداً فشار دهید.

| | | | |
|----------|--|----------|----------------------|
| نوع لباس | لباس های ظریف و حساس که به آسانی صدمه می بینند مثل لباسهای ابریشمی، پرده ها و غیره. | وزن مجاز | کمتر از 1 کیلوگرم |
|----------|--|----------|----------------------|

| تنظیمات پیش فرض برنامه | | سایر تنظیمات توسط کاربر | |
|------------------------|------------------|-------------------------|--------------------------|
| زمان شستشو | 59 دقیقه | دمای آب | -- |
| دمای آب | آب سرد | دور خشک کن | تا 800 دور در دقیقه |
| دور خشک کن | 400 دور در دقیقه | عملکرد انتخابی | Easy Iron Rinse Jet Wash |
| تعداد آبکشی | 2 مرتبه | | |
| عملکرد انتخابی فعال | -- | | |

| | |
|---|---|
| 1 | لباس ها را در دستگاه قرار داده، شوینده و نرم کننده را در جاپودری ریخته و درب را ببندید. توجه: پودر را در قسمت شستشوی اصلی و پیش شستشو بریزید. در صورت استفاده از مایع نرم کننده، باید آن را تا زیر سطح Max بریزید. اگر فقط خواهان پیش شستشو هستید پودر را در قسمت پیش شستشو بریزید. اگر قصد دارید از سفیدکننده استفاده کنید آن را در قسمت شستشوی اصلی بریزید. |
| 2 | دکمه Power را فشار دهید. عبارت Hi بر روی نمایشگر ظاهر می شود. صفحه نمایش علامت "---" را نشان می دهد. |
| 3 | ولوم انتخاب برنامه شستشو را بر روی برنامه Delicate قرار دهید. |
| 4 | جهت شروع چرخه شستشو دکمه Start/Pause را فشار دهید، در نتیجه درب قفل شده و دستگاه شروع به آگیری کرده و شستشو آغاز می شود. |

- جهت تغییر تنظیمات در وسط چرخه شستشو، دکمه Start/Pause را فشار دهید، تنظیمات را تغییر داده و سپس دکمه Start/Pause را مجدداً فشار دهید.

Wool
برنامه شستشوی لباس های پشمی

| | | | |
|----------|--|----------|-------------------|
| نوع لباس | لباس های پشمی خالص که قابل شستشو با لباسشویی هستند | وزن مجاز | کمتر از 1 کیلوگرم |
|----------|--|----------|-------------------|

| تنظیمات پیش فرض برنامه | | سایر تنظیمات توسط کاربر | |
|------------------------|------------------|-------------------------|---------------------|
| زمان شستشو | 59 دقیقه | دمای آب | 30, 40 درجه |
| دمای آب | آب سرد | دور خشک کن | تا 800 دور در دقیقه |
| دور خشک کن | 400 دور در دقیقه | عملکرد انتخابی | Easy Iron Rinse |
| تعداد آبکشی | 2 مرتبه | | |
| عملکرد انتخابی فعال | Jet Wash | | |

| | |
|---|---|
| 1 | لباس ها را در دستگاه قرار داده، شوینده و نرم کننده را در جاپودری ریخته و درب را ببندید. توجه: پودر را در قسمت شستشوی اصلی و پیش شستشو بریزید. در صورت استفاده از مایع نرم کننده، باید آن را تا زیر سطح Max بریزید. اگر فقط خواهان پیش شستشو هستید پودر را در قسمت پیش شستشو بریزید. اگر قصد دارید از سفیدکننده استفاده کنید آن را در قسمت شستشوی اصلی بریزید. |
| 2 | دکمه Power را فشار دهید. عبارت Hi بر روی نمایشگر ظاهر می شود. صفحه نمایش علامت "---" را نشان می دهد. |
| 3 | ولوم انتخاب برنامه شستشو را بر روی برنامه Wool قرار دهید. |
| 4 | جهت شروع چرخه شستشو دکمه Start/Pause را فشار دهید، در نتیجه درب قفل شده و دستگاه شروع به آگیری کرده و شستشو آغاز می شود. |

- جهت تغییر تنظیمات در وسط چرخه شستشو، دکمه Start/Pause را فشار دهید، تنظیمات را تغییر داده و سپس دکمه Start/Pause را مجدداً فشار دهید.
- از پودر شستشوی مخصوص لباسهای پشمی استفاده کنید، توجه کنید این پودر کف زیادی تولید می کند بنابراین مراقب باشید که بیش از اندازه پودر نریزید.

| | | | |
|----------|---------------------------------|----------|-------------------|
| نوع لباس | لباس های ورزشی نازک با کثیفی کم | وزن مجاز | کمتر از 3 کیلوگرم |
|----------|---------------------------------|----------|-------------------|

| تنظیمات پیش فرض برنامه | | سایر تنظیمات توسط کاربر | |
|------------------------|------------------|-------------------------|----------------------------------|
| زمان شستشو | 52 دقیقه | دمای آب | 30، 40 درجه |
| دمای آب | آب سرد | دور خشک کن | تا 800 دور در دقیقه |
| دور خشک کن | 800 دور در دقیقه | عملکرد انتخابی | Easy Iron Rinse Islamic Rinse |
| تعداد آبکشی | 2 مرتبه | | |
| عملکرد انتخابی فعال | Jet Wash | | |

| | |
|---|---|
| 1 | لباس ها را در دستگاه قرار داده، شوینده و نرم کننده را در جاپودری ریخته و درب را ببندید. توجه: پودر را در قسمت شستشوی اصلی و پیش شستشو بریزید. در صورت استفاده از مایع نرم کننده، باید آن را تا زیر سطح Max بریزید. اگر فقط خواهان پیش شستشو هستید پودر را در قسمت پیش شستشو بریزید. اگر قصد دارید از سفیدکننده استفاده کنید آن را در قسمت شستشوی اصلی بریزید. |
| 2 | دکمه Power را فشار دهید. عبارت Hi بر روی نمایشگر ظاهر می شود. صفحه نمایش علامت "---" را نشان می دهد. |
| 3 | ولوم انتخاب برنامه شستشو را بر روی برنامه Sport Wear قرار دهید. |
| 4 | جهت شروع چرخه شستشو دکمه Start/Pause را فشار دهید، در نتیجه درب قفل شده و دستگاه شروع به آگیری کرده و شستشو آغاز می شود. |

- جهت تغییر تنظیمات در وسط چرخه شستشو، دکمه Start/Pause را فشار دهید، تنظیمات را تغییر داده و سپس دکمه Start/Pause را مجدداً فشار دهید.

| | | | |
|----------|--|----------|----------------------|
| نوع لباس | تنها برای لباس های ظریف و پشمی استفاده می شود. | وزن مجاز | کمتر از 1 کیلوگرم |
|----------|--|----------|----------------------|

| تنظیمات پیش فرض برنامه | | سایر تنظیمات توسط کاربر | |
|------------------------|------------------|-------------------------|----------------------------------|
| زمان شستشو | 49 دقیقه | دمای آب | 30 درجه |
| دمای آب | آب سرد | دور خشک کن | تا 800 دور در دقیقه |
| دور خشک کن | 400 دور در دقیقه | عملکرد انتخابی | Easy Iron Rinse Islamic Rinse |
| تعداد آبکشی | 2 مرتبه | | |
| عملکرد انتخابی فعال | Jet Wash | | |

| | |
|---|---|
| 1 | لباس ها را در دستگاه قرار داده، شوینده و نرم کننده را در جاپودری ریخته و درب را ببندید. توجه: پودر را در قسمت شستشوی اصلی و پیش شستشو بریزید. در صورت استفاده از مایع نرم کننده، باید آن را تا زیر سطح Max بریزید. اگر فقط خواهان پیش شستشو هستید پودر را در قسمت پیش شستشو بریزید. اگر قصد دارید از سفیدکننده استفاده کنید آن را در قسمت شستشوی اصلی بریزید. |
| 2 | دکمه Power را فشار دهید. عبارت Hi بر روی نمایشگر ظاهر می شود. صفحه نمایش علامت "---" را نشان می دهد. |
| 3 | ولوم انتخاب برنامه شستشو را بر روی برنامه Hand Wash قرار دهید. |
| 4 | جهت شروع چرخه شستشو دکمه Start/Pause را فشار دهید، در نتیجه درب قفل شده و دستگاه شروع به آگیری کرده و شستشو آغاز می شود. |

- جهت تغییر تنظیمات در وسط چرخه شستشو، دکمه Start/Pause را فشار دهید، تنظیمات را تغییر داده و سپس دکمه Start/Pause را مجدداً فشار دهید.
- حتماً توجه کنید که لباس ها برچسب قابلیت آبکشی دستی را داشته باشند.

| | | | |
|----------------------|----------|--------------------------------|----------|
| کمتر از 1 کیلوگرم | وزن مجاز | لباسهای رنگی با مقدار کثیفی کم | نوع لباس |
|----------------------|----------|--------------------------------|----------|

| تنظیمات پیش فرض برنامه | | سایر تنظیمات توسط کاربر | |
|------------------------|------------------|-------------------------|----------------------|
| زمان شستشو | 19 دقیقه | دمای آب | آب سرد، 40 درجه |
| دمای آب | 30 درجه | دور خشک کن | تا 1000 دور در دقیقه |
| دور خشک کن | 800 دور در دقیقه | عملکرد انتخابی | Rinse Jet Wash |
| تعداد آبکشی | 2 مرتبه | | |
| عملکرد انتخابی فعال | -- | | |

| | |
|---|---|
| 1 | لباس ها را در دستگاه قرار داده، شوینده و نرم کننده را در جاپودری ریخته و درب را ببندید. توجه: پودر را در قسمت شستشوی اصلی و پیش شستشو بریزید. در صورت استفاده از مایع نرم کننده، باید آن را تا زیر سطح Max بریزید. اگر فقط خواهان پیش شستشو هستید پودر را در قسمت پیش شستشو بریزید. اگر قصد دارید از سفیدکننده استفاده کنید آن را در قسمت شستشوی اصلی بریزید. |
| 2 | دکمه Power را فشار دهید. عبارت Hi بر روی نمایشگر ظاهر می شود. صفحه نمایش علامت "---" را نشان می دهد. |
| 3 | ولوم انتخاب برنامه شستشو را بر روی برنامه Quick Wash قرار دهید. |
| 4 | جهت شروع چرخه شستشو دکمه Start/Pause را فشار دهید، در نتیجه درب قفل شده و دستگاه شروع به آگیری کرده و شستشو آغاز می شود. |

- جهت تغییر تنظیمات در وسط چرخه شستشو، دکمه Start/Pause را فشار دهید، تنظیمات را تغییر داده و سپس دکمه Start/Pause را مجدداً فشار دهید.

Baby Care
برنامه شستشوی لباس کودک

| | | | |
|----------|---|----------|-------------------|
| نوع لباس | مناسب برای شستشوی لباس کودک و یا افراد با پوست حساس | وزن مجاز | کمتر از 2 کیلوگرم |
|----------|---|----------|-------------------|

| تنظیمات پیش فرض برنامه | | سایر تنظیمات توسط کاربر | |
|------------------------|--------------------|-------------------------|-------------------------------------|
| زمان شستشو | 2 ساعت و 33 دقیقه | دمای آب | تا 95 درجه |
| دمای آب | 95 درجه | دور خشک کن | تا 800 دور در دقیقه |
| دور خشک کن | 400 دور در دقیقه | عملکرد انتخابی | Rinse Easy Iron Islamic Rinse |
| تعداد آبکشی | 3 مرتبه | | |
| عملکرد انتخابی فعال | Pre Wash, Jet Wash | | |

| | |
|---|--|
| 1 | لباس ها را در دستگاه قرار داده، در صورت لزوم نرم کننده را در جاپودری ریخته و درب را ببندید. توجه: در صورت استفاده از مایع نرم کننده، باید آن را تا زیر سطح Max بریزید. |
| 2 | دکمه Power را فشار دهید. عبارت Hi بر روی نمایشگر ظاهر می شود. صفحه نمایش علامت "---" را نشان می دهد. |
| 3 | ولوم انتخاب برنامه شستشو را بر روی برنامه Baby Care قرار دهید. |
| 4 | جهت شروع چرخه شستشو دکمه Start/Pause را فشار دهید، در نتیجه درب قفل شده و دستگاه شروع به آبیگری کرده و شستشو آغاز می شود. |

- جهت تغییر تنظیمات در وسط چرخه شستشو، دکمه Start/Pause را فشار دهید، تنظیمات را تغییر داده و سپس دکمه Start/Pause را مجدداً فشار دهید.

Dark Wash

برنامه شستشوی لباس های تیره رنگ (پنبه ای)

| | | | |
|----------|---------------------------------|----------|-------------------|
| نوع لباس | السه تیره رنگ پنبه ای یا ترکیبی | وزن مجاز | کمتر از 3 کیلوگرم |
|----------|---------------------------------|----------|-------------------|

| تنظیمات پیش فرض برنامه | | سایر تنظیمات توسط کاربر | |
|------------------------|------------------|-------------------------|--------------------------------|
| زمان شستشو | 1 ساعت و 1 دقیقه | دمای آب | آب سرد، 40 درجه |
| دمای آب | 30 درجه | دور خشک کن | تا 800 دور در دقیقه |
| دور خشک کن | 800 دور در دقیقه | عملکرد انتخابی | Rinse Easy Iron Jet Wash |
| تعداد آبکشی | 2 مرتبه | | |
| عملکرد انتخابی فعال | -- | | |

| | |
|---|--|
| 1 | لباس ها را در دستگاه قرار داده، در صورت لزوم نرم کننده را در جاپودری ریخته و درب را ببندید. توجه: در صورت استفاده از مایع نرم کننده، باید آن را تا زیر سطح Max بریزید. |
| 2 | دکمه Power را فشار دهید. عبارت Hi بر روی نمایشگر ظاهر می شود. صفحه نمایش علامت "---" را نشان می دهد. |
| 3 | ولوم انتخاب برنامه شستشو را بر روی برنامه Dark Wash قرار دهید. |
| 4 | جهت شروع چرخه شستشو دکمه Start/Pause را فشار دهید، در نتیجه درب قفل شده و دستگاه شروع به آبیگری کرده و شستشو آغاز می شود. |

- جهت تغییر تنظیمات در وسط چرخه شستشو، دکمه Start/Pause را فشار دهید، تنظیمات را تغییر داده و سپس دکمه Start/Pause را مجدداً فشار دهید.

| | |
|----------------|---------------------------------|
| Bedding | برنامه شستشوی ست رختخواب |
|----------------|---------------------------------|

| | | | |
|-----------|---------------------------------|----------|-------------------|
| نوع پارچه | روتختی ، ملحفه ، رولحافی و غیره | وزن مجاز | کمتر از 2 کیلوگرم |
|-----------|---------------------------------|----------|-------------------|

| تنظیمات پیش فرض برنامه | | سایر تنظیمات توسط کاربر | |
|------------------------|-------------------|-------------------------|--|
| زمان شستشو | 1 ساعت و 44 دقیقه | دمای آب | آب سرد، 40 درجه |
| دمای آب | 40 درجه | دور خشک کن | تا 800 دور در دقیقه |
| دور خشک کن | 800 دور در دقیقه | عملکرد انتخابی | Pre Wash Rinse Easy Iron Jet Wash |
| تعداد آبکشی | 3 مرتبه | | |
| عملکرد انتخابی فعال | -- | | |

| | |
|---|--|
| 1 | روتختی، ملحفه و ... را در دستگاه قرار داده، در صورت لزوم نرم کننده را در جاپودری ریخته و درب را ببندید. توجه: در صورت استفاده از مایع نرم کننده، باید آن را تا زیر سطح Max بریزید. |
| 2 | دکمه Power را فشار دهید. عبارت Hi بر روی نمایشگر ظاهر می شود. صفحه نمایش علامت "---" را نشان می دهد. |
| 3 | ولوم انتخاب برنامه شستشو را بر روی برنامه Bedding قرار دهید. |
| 4 | جهت شروع چرخه شستشو دکمه Start/Pause را فشار دهید، در نتیجه درب قفل شده و دستگاه شروع به آبیگری کرده و شستشو آغاز می شود. |

- جهت تغییر تنظیمات در وسط چرخه شستشو، دکمه Start/Pause را فشار دهید، تنظیمات را تغییر داده و سپس دکمه Start/Pause را مجدداً فشار دهید.

| | | | |
|----------------------|----------|--------------------------------|----------|
| کمتر از 3 کیلوگرم | وزن مجاز | مناسب برای شستشوی لباس های جین | نوع لباس |
|----------------------|----------|--------------------------------|----------|

| سایر تنظیمات توسط کاربر | | تنظیمات پیش فرض برنامه | |
|--|---|---|---|
| آب سرد، 40، 60 درجه تا 800 دور در دقیقه | دمای آب دور خشک کن عملکرد انتخابی | 1 ساعت و 29 دقیقه 30 درجه 800 دور در دقیقه 3 مرتبه -- | زمان شستشو دمای آب دور خشک کن تعداد آبکشی عملکرد انتخابی فعال |
| Pre Wash Rinse Easy Iron Jet Wash | | | |

| | |
|--|---|
| لباس ها را در دستگاه قرار داده، در صورت لزوم نرم کننده را در جاپودری ریخته و درب را ببندید. توجه: در صورت استفاده از مایع نرم کننده، باید آن را تا زیر سطح Max بریزید. | 1 |
| دکمه Power را فشار دهید. عبارت Hi بر روی نمایشگر ظاهر می شود. صفحه نمایش علامت "---" را نشان می دهد. | 2 |
| ولوم انتخاب برنامه شستشو را بر روی برنامه Jean Wash قرار دهید. | 3 |
| جهت شروع چرخه شستشو دکمه Start/Pause را فشار دهید، در نتیجه درب قفل شده و دستگاه شروع به آبیگری کرده و شستشو آغاز می شود. | 4 |

- جهت تغییر تنظیمات در وسط چرخه شستشو، دکمه Start/Pause را فشار دهید، تنظیمات را تغییر داده و سپس دکمه Start/Pause را مجدداً فشار دهید.

| | |
|-------------------|----------------------------------|
| Self Clean | برنامه شستشوی محفظه شستشو |
|-------------------|----------------------------------|

| | | | |
|----|----------|-------------------------------|----------|
| -- | وزن مجاز | جهت شستشوی درام (محفظه شستشو) | نوع لباس |
|----|----------|-------------------------------|----------|

| تنظیمات پیش فرض برنامه | | سایر تنظیمات توسط کاربر | |
|------------------------|---------------------|-------------------------|-------------------|
| | زمان شستشو | 1 ساعت و 41 دقیقه | دمای آب -- |
| | دمای آب | 60 درجه | دور خشک کن -- |
| | دور خشک کن | 400 دور در دقیقه | عملکرد انتخابی -- |
| | تعداد آبکشی | 2 مرتبه | |
| | عملکرد انتخابی فعال | -- | |

| | |
|---|--|
| 1 | بدون قرار دادن لباس در محفظه، مواد مورد نیاز جهت شستشوی محفظه را داخل جاپودی بریزید. |
| 2 | دکمه Power را فشار دهید. عبارت Hi بر روی نمایشگر ظاهر می شود. صفحه نمایش علامت "---" را نشان می دهد. |
| 3 | ولوم انتخاب برنامه شستشو را بر روی برنامه Self Clean قرار دهید. |
| 4 | جهت شروع چرخه شستشو دکمه Start/Pause را فشار دهید، در نتیجه درب قفل شده و دستگاه شروع به آبیگری کرده و شستشوی محفظه آغاز می شود. |

- جهت تغییر تنظیمات در وسط چرخه شستشو، دکمه Start/Pause را فشار دهید، تنظیمات را تغییر داده و سپس دکمه Start/Pause را مجدداً فشار دهید.

| | |
|--------------|---------------------|
| Drain | برنامه تخلیه |
|--------------|---------------------|

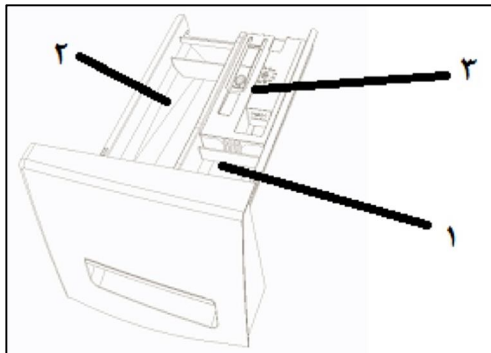
در صورت نیاز به تخلیه آب موجود در محفظه شستشو می توان از برنامه Drain استفاده نمود.

طریقه استفاده از شوینده

لباسشویی دارای یک محفظه سه قسمتی برای شوینده ها می باشد:

- 1) محل پودر شوینده برای عملیات پیش شستشو یا خیساندن
- 2) محل پودر شستشو برای عملیات شستشوی اصلی
- 3) محل مایع نرم کننده، افزودنی های معطر و سفیدکننده

- برای شستشو با مایع شوینده در مناطقی با آب سخت، به همراه شوینده از ملایم کننده آب استفاده کنید. این امر تاثیر شستشو را افزایش می دهد و همچنین محافظی برای اجزای دستگاه در مقابل رسوبات کلسیم می باشد. ملایم کننده آب در محفظه شستشوی اصلی ریخته می شود. (قسمت 2)
- تنها از پودرهای شستشو و شوینده های مایع مخصوص ماشین لباسشویی اتوماتیک استفاده کنید (زیرا کف کمتری تولید می کنند). مقدار شوینده باید براساس توصیه کارخانه سازنده (درج شده بر روی بسته بندی مواد شوینده) باشد.
- استفاده بیش از حد از شوینده موجب تولید کف زیاد شده و تاثیر منفی بر روی شستشو دارد. همچنین مقدار خیلی کم شوینده اثر شستشو را کم خواهد کرد.
- استفاده بیش از حد از نرم کننده موجب می شود که نرم کننده زودتر وارد چرخه شستشو شده و موجب لکه گرفتن لباس ها می شود.
- هنگامی که دستگاه در حال آگیری است هرگز کشو جاپودری را بیرون نکشید.
- هرگز بطور مستقیم نرم کننده را روی لباس ها نریزید.



نگهداری و تمیز کردن

دستگاه بصورتی ساخته شده که حداقل نگهداری را نیاز دارد، با این وجود دستگاه باید بطور مرتب تمیز گردد. قبل از تمیز کردن مطمئن شوید که دوشاخه از پریز کشیده شده و شیر آب بسته است.

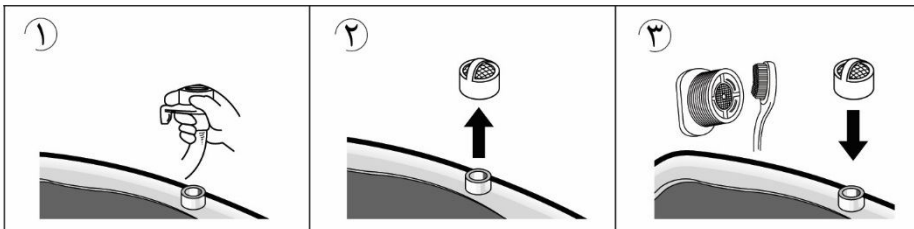
هشدار: هرگز دستگاه را با پاک کننده های شیمیایی تمیز نکنید و تنها از پارچه مرطوب به همراه صابون استفاده نمایید.

تمیز کردن لباسشویی

در پایان شستشو، درب دستگاه را کمی باز بگذارید تا قسمت های لاستیکی خشک شوند. بدنه و اجزا را با پارچه مرطوبی تمیز کنید. از مواد و محلول های ساینده استفاده نکنید. جهت تمیز کردن داخل لباسشویی 250 میلی لیتر محلول سفید کننده کلرین را با 500 میلی لیتر شوینده در داخل دستگاه بریزید سپس یک چرخه شستشو را انجام دهید. (در صورت نیاز می توانید این عملیات را مجدداً انجام دهید)

تمیز کردن فیلتر ورودی

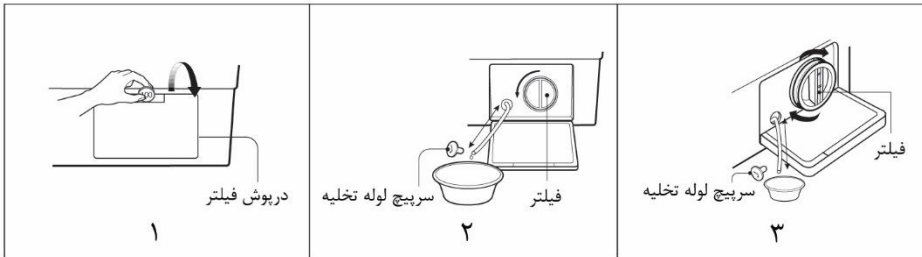
1. شیر آب ورودی را بسته و لوله ورودی را جدا کنید.
2. فیلتر را خارج کنید.
3. با یک مسواک آلودگی ها و جرم ها را از فیلتر پاک کنید.



تمیز کردن فیلتر خروجی

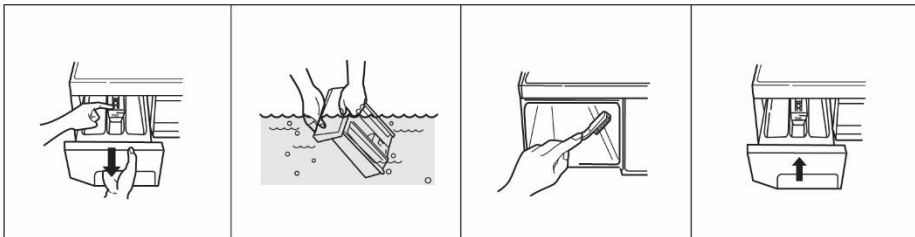
هشدار: قبل از تمیز کردن فیلتر مطمئن شوید که دستگاه خالی است. هنگامی که دستگاه در حال کار کردن است یا زمانی که پر از آب است فیلتر را خارج نکنید و همچنین در موقع تخلیه آبگرم مراقب باشید.

- 1) درپوش پمپ را باز کنید و لوله تخلیه را از محل خود خارج کنید.
- 2) یک عدد کاسه زیر لوله تخلیه قرار دهید و سرپیچ آن را باز کنید تا آب خارج شود. پس از آن که مطمئن شدید دیگر هیچ آبی در دستگاه نیست فیلتر را باز کنید.
- 3) پرزها و هر جسم خارجی که در فیلتر وجود دارد را خارج کرده سپس سرپیچ لوله تخلیه را بسته و آنرا در محل خود قرار داده و درب را ببندید.



تمیز کردن جاپودری

- پس از چند بار استفاده از لباسشویی آثار شوینده و مواد نرم کننده در جاپودری باقی می ماند.
- بهتر است جاپودری را هر از چندگاهی با آب و مسواک نرم تمیز کنید.
- در صورت نیاز می توانید جاپودری را کامل از لباسشویی خارج کنید بدین صورت که زبانه قطعه الحاقی موجود در جاپودری را به پایین فشار داده و جاپودری را خارج کنید.
- پس از تمیز کردن، جاپودری را در جای خود قرار دهید و یک چرخه آبکشی را انجام دهید.



عیب یابی

اگر دستگاه در حال کار کردن ناگهان متوقف شد قبل از مراجعه به مرکز سرویس خدمات مشتریان، موارد زیر را بررسی کنید.

| عیب | علت احتمالی | راه حل |
|---------------------------------------|--|---|
| سر و صدا از داخل دستگاه شنیده می شود. | اشیا خارجی مثل سکه، سوزن ممکن است در پمپ یا درام باشند. | دستگاه را متوقف کنید و درام و فیلتر را بررسی کنید. |
| صدای تلپ و تلپ شنیده می شود. | این صدا بدلیل بار زیاد وارد آمده بر دستگاه است و معمولاً عادی است. | اگر صدا همچنان ادامه داشته باشد ممکن است دستگاه بالانس نباشد. آن را متوقف کرده و لباسها را یکنواخت در دستگاه قرار دهید. |
| صدای لرزش شنیده می شود. | پیچ های بسته بندی باز نشده اند. | برای باز کردن پیچ ها به قسمت نصب مراجعه کنید |
| نشستی آب | آیا همه پایه ها بصورت صاف و محکم بر روی زمین قرار دارند؟ | بدلیل بار زیاد، ممکن است دستگاه از بالانس خارج شده باشد، آن را متوقف کرده و لباس ها را از هم باز کنید. |
| | لوله های ورودی یا تخلیه محکم بسته نشده اند. | اتصالات را بررسی کنید. |
| | لوله های تخلیه منزل مسدود شده اند. | لوله ها را باز کنید. |
| وجود کف بیش از حد | استفاده از پودر نامناسب یا بیش از حد که موجب نشستی آب می شود. | |

پیغام های خطا

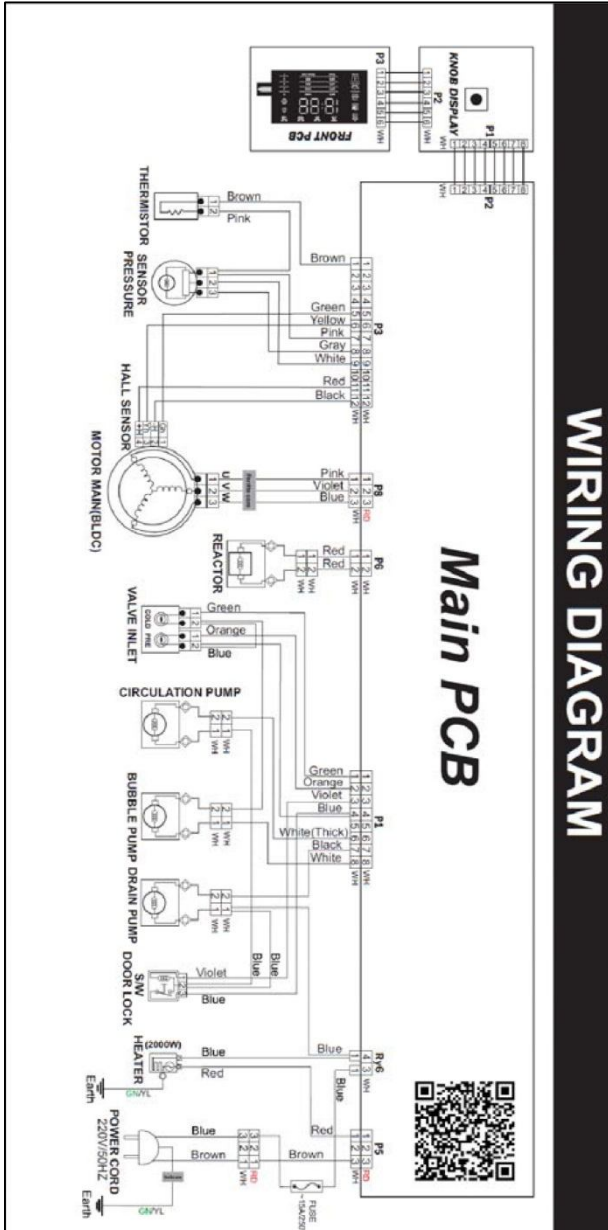
| پیغام خطا | اشکال | علت احتمالی | راه حل |
|-----------|---------------------------|---|---|
| IE | اشکال در ورود آب | شیر آب بسته است. | شیر آب را باز کنید. |
| | | فیلتر ورودی آب مسدود است. | فیلتر را باز کنید. |
| | | شیر برقی نامرغوب است یا خراب شده است. | با نمایندگی تماس بگیرید. |
| | | در حین آبیگری پمپ تخلیه کار می کند. | با نمایندگی تماس بگیرید. |
| | | سنسور سطح آب (هیدروستات) نامرغوب یا خراب است. | با نمایندگی تماس بگیرید. |
| OE | اشکال در تخلیه | بورده، سطح آب را بررسی نمیکند. | با نمایندگی تماس بگیرید. |
| | | لوله تخلیه گره یا پیچ خورده است | با نمایندگی تماس بگیرید. |
| | | پمپ تخلیه خراب شده است. | با نمایندگی تماس بگیرید. |
| | | در خلال تخلیه آبیگری انجام می شود. | با نمایندگی تماس بگیرید. |
| | | هیدروستات خراب است. | با نمایندگی تماس بگیرید. |
| UE | اشکال در تراز بودن | لباس ها در هم پیچیده و در یک طرف درام قرار گرفته اند. | دستگاه را متوقف کرده و لباس ها را باز کنید. |
| LE | اشکال باز بودن درب دستگاه | هنگامی که در باز است دکمه Start/Pause فشرده شده است. | درب را ببندید. |
| | | قفل در خراب است. | با نمایندگی تماس بگیرید. |
| | | برد قفل در را بررسی نمی کند. | با نمایندگی تماس بگیرید. |
| E8 | اشکال در موتور | موتور بطور مناسب متصل نیست. | با نمایندگی تماس بگیرید. |
| | | موتور کار نمی کند. | با نمایندگی تماس بگیرید. |
| E9 | اشکال در هیدروستات | هیدروستات خراب است. | با نمایندگی تماس بگیرید. |
| H2 | اشکال در مقاومت گرمائی | المنت خراب است. | با نمایندگی تماس بگیرید. |
| | | المنت بدرستی متصل نیست. | با نمایندگی تماس بگیرید. |

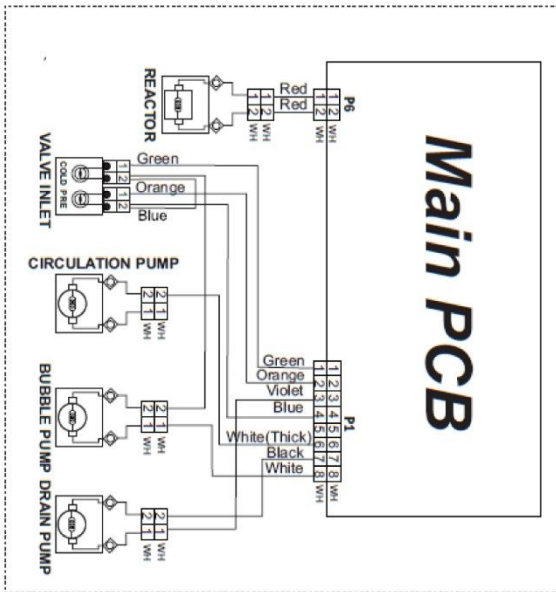
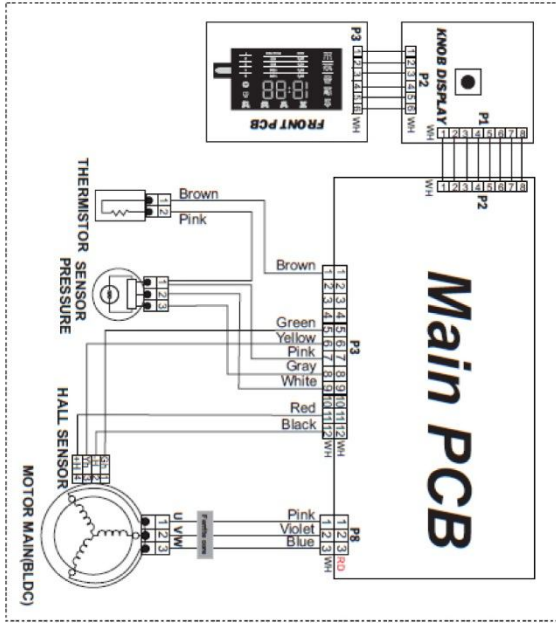
| پیغام خطا | اشکال | علت احتمالی | راه حل |
|-----------|------------------|--|--------------------------|
| H5 | اشکال در دمای آب | دمای آب در برنامه پشمی یا ظریف به بیش از 45 درجه رسیده است | با نمایندگی تماس بگیرید. |
| H6 | اشکال در المنت | المنت کار نمی کند (در 15 دقیقه دمای آب 2 درجه بالا نرفته است). | با نمایندگی تماس بگیرید. |

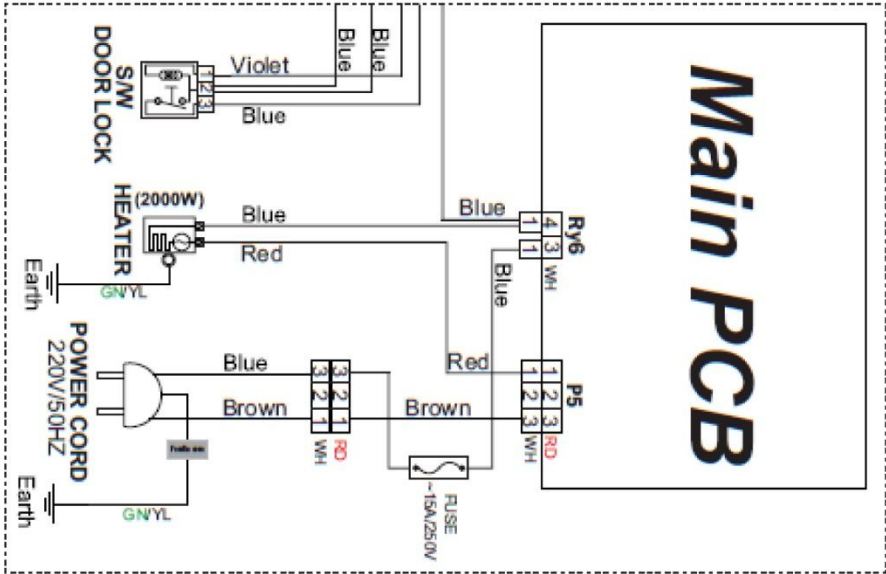
- اگر پیغام های خطای E8 و E9 روی صفحه نمایش نشان داده شدند با مرکز خدمات مشتریان تماس بگیرید.
- لازم به ذکر است بدلیل سیستم هوشمند ماشین لباسشویی و جهت عملکرد مناسب در هنگام انجام فرآیند خشک کن و جلوگیری از لرزش بیش از حد، ممکن است تایمر دستگاه در دقایق ابتدایی مرحله خشک کن در دقایقی خاص (مثلا دقیقه 11) توقف کرده و پس از بالانس شدن دستگاه، ادامه پیدا کند.
- اگر پس از بررسی موارد ذکر شده، دستگاه هنوز کار نمی کند به مرکز خدمات مشتریان مراجعه کنید. در هنگام مراجعه به مرکز خدمات مشتریان لطفاً مدل دستگاه، شماره سریال و نوع مشکل را بیان کنید. اطلاعات مورد نظر بر روی برچسب کنار دستگاه قرار دارد. این اطلاعات به تکنسین مربوطه کمک می کند تا قطعات لازم را مشخص کرده و به سرعت دستگاه را تعمیر نماید.

کارخانه سازنده هیچگونه مسئولیتی در قبال آسیب های

ناشی از عدم رعایت موارد ایمنی ذکر شده ندارد.









اسنوا

روی ما حساب کنید



مرکز ارتباط با مشتریان انتخاب سرویس

(۰۳۱) ۳۸۱۰۱ | (۰۲۱) ۸۲۱۰۲

جهت نصب و یا تعمیر محصول خود، فقط و فقط با شماره تلفن های ۳۸۱۰۱ (۰۳۱) و ۸۲۱۰۲ (۰۲۱) تماس حاصل نمایید، در غیر اینصورت محصول از شرایط ضمانت خارج می شود.